

## LiberoPro VESTAVNÁ indukční varná deska ROVNÁ, 1 zóna, 400V

POL. #: \_\_\_\_\_

MODEL #: \_\_\_\_\_

PROJEKT # \_\_\_\_\_

SIS # \_\_\_\_\_

AIA # \_\_\_\_\_



600882 (EIHDDOMCT)

LIBERO INDUKCE, ROVNÁ,  
1 ZÓNA, VESTAVNÁ, 400V

### Zkrácená specifikace

#### Položka č.

Vestavná indukční varná deska jednozónová. Odolná sklokeramická varná deska 4mm silná vsazená a utěsněná do 4-stranného nerezového rámu z AISI304 o síle 2mm. Ovládání přes dotykové ovládání na skle s možností nastavení výkonu a času. Dvoubarevné uživatelské rozhraní (bílé a červené) pro lepší čitelnost. Funkce zámku zabráňuje náhodné změně nastavení během práce. Varování před horkým povrchem. Automatická detekce umístění nádoby na varnou plochu, nízké tepelné vyzařování, maximální účinnost, energeticky úsporné zařízení. Vhodné pro pánve a hrnce od průměru 120mm do 340mm. El. přívodní kabel a zástrčka součástí dodávky. Ochrana proti průniku vody - IPX4

### Hlavní funkce a vlastnosti

- Zástrčkové zařízení určené pro VESTAVNOU INSTALACI.
- Odolná sklokeramická deska (síla 4mm) vsazená a dokonale utěsněná v nerezovém těle.
- Dvoubarevné uživatelské rozhraní (bílé a červené) pro lepší čitelnost.
- Rychlý přenos tepelné energie přímo do dna pánve/nádoby a nízké vyzařování tepla do okolí.
- Automatická detekce umístění nádob pro optimalizaci spotřeby energie.
- Skleněný dotykový displej nahoře pro maximální viditelnost.
- Nastavení úrovně výkonu od 1 do 10.
- Funkci časovače lze použít k nastavení doby vaření a automatické vypnutí zóny na konci nastaveného času.
- Vhodné pro pánve a hrnce od Ø 120mm do Ø 340mm.
- Autodiagnostika: v případě chyby se zobrazí chybový kód (Exxx)

### Konstrukce

- Robustní nerezová konstrukce z ušlechtilé nerez oceli AISI304.
- Včetně přívodního kabelu a zástrčky.
- IPX4 - ochrana proti průniku vody.

### Udržitelnost

- Tento model je v souladu se švýcarskou vyhláškou o energetické účinnosti (730.02).

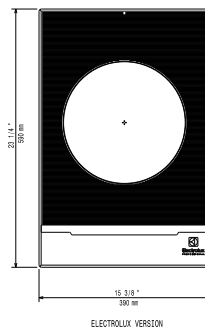
### Extra příslušenství

- Sada ventilační (vč. vzduchového dopravníku s flexibilním potrubím a držáku filtru) pro vestavné Drop-in funkce PNC 650146
- Sada instalační (vč. těsnění a instalačních úchyťů) pro vestavné Drop-in funkce PNC 650147
- Universální pánev vhodná pro všechny druhy ohřevu vč. indukčního. Horní průměr 200mm, průměr kontaktní plochy 160mm, výška 35mm, objem 0,8 litru. Tělo pánve: nerez 1,2mm. Varná plocha potažena vrstvou se sníženou přilnavostí (Excalibur). Sendvičová konstrukce dna: hliník + magnetická ocel (pro indukční ohřev). Nerezové madlo Stay-Cool, k tělu pánve připevněno nerezovými nýty. PNC 653596

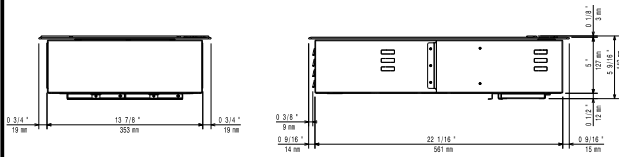
SCHVÁLENO: \_\_\_\_\_

- Universální pánev vhodná pro všechny druhy ohřevu vč. indukčního. Horní průměr 240mm, průměr kontaktní plochy 180mm, výška 50mm, objem 2 litry. Tělo pánve: hliník 5mm Tělo pánve se 4-vrstvým potahem s anti-scratch úpravou. Sendvičová konstrukce dna (5mm): hliník + magnetická ocel (pro indukční ohřev). Nerezové madlo, k tělu pánve připevněno teflonovými nýty. PNC 653597
- Universální pánev vhodná pro všechny druhy ohřevu vč. indukčního. Horní průměr 280mm, průměr kontaktní plochy 220mm, výška 50mm, objem 2,5 litrů. Tělo pánve: hliník 5mm Tělo pánve se 4-vrstvým potahem s anti-scratch úpravou. Sendvičová konstrukce dna (5mm): hliník + magnetická ocel (pro indukční ohřev). Nerezové madlo, k tělu pánve připevněno teflonovými nýty. PNC 653598
- Univerzální grilovací pánev, vroubkovaná - hranatá - (260x330mm). Rozměr uzpůsoben pro použití na indukčních varných deskách řady Libero. PNC 653618

Shora

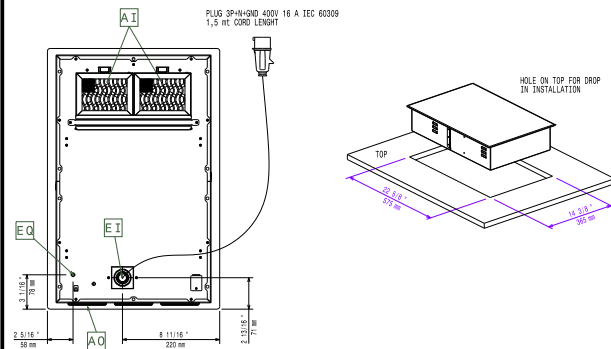


Boční



EI = Elektrické napojení  
 EO = El.výstup

Other



### Elektro

Napětí:

600882 (EIHDDOMCT) 380-415 V/3 ph/50-60 Hz

Celkový příkon:

5 kW

Typ el.koncovky

IEC/EN 60309-1/2

Minimální přívodní jistiění (A): 16A

### Hlavní informace

Vnější rozměry, Šířka 392 mm

Vnější rozměry, Hloubka 592 mm

Vnější rozměry, Výška 127 mm

Netto váha: 14 kg

Ochrana pro vodě: IPX4

Zařízení je předem připraveno pro PŘÍVOD vzduchu, který NENÍ dodáván se zařízením (dispozici jako volitelné extra příslušenství). Minimální otvor pro přívod vzduchu pro umístění do nábytku je 3000mm<sup>2</sup>.

Pokud nelze zajistit dostatečný přívod chladného vzduchu do zařízení, může být obsluha upozorněna alarmem na přehřátí.

V případě "vlastní výroby" přívodu vzduchu se důrazně doporučuje ponechat možnost rychlého přístupu k filtrům sání vzduchu pro běžnou údržbu.